

問1 生活用品メーカーの在庫管理システムのデータベース実装・運用に関する次の記述を読んで、設問に答えよ。

D社は、日用品、園芸用品、電化製品などのホームセンター向け商品を製造販売しており、販売物流の拠点では自社で構築した在庫管理システムを使用している。データベーススペシャリストのEさんは、マーケティング、経営分析などに使用するデータ（以下、分析データという）の提供依頼を受けてその収集に着手した。

〔分析データの提供依頼〕

分析データ提供依頼の例を表1に示す。

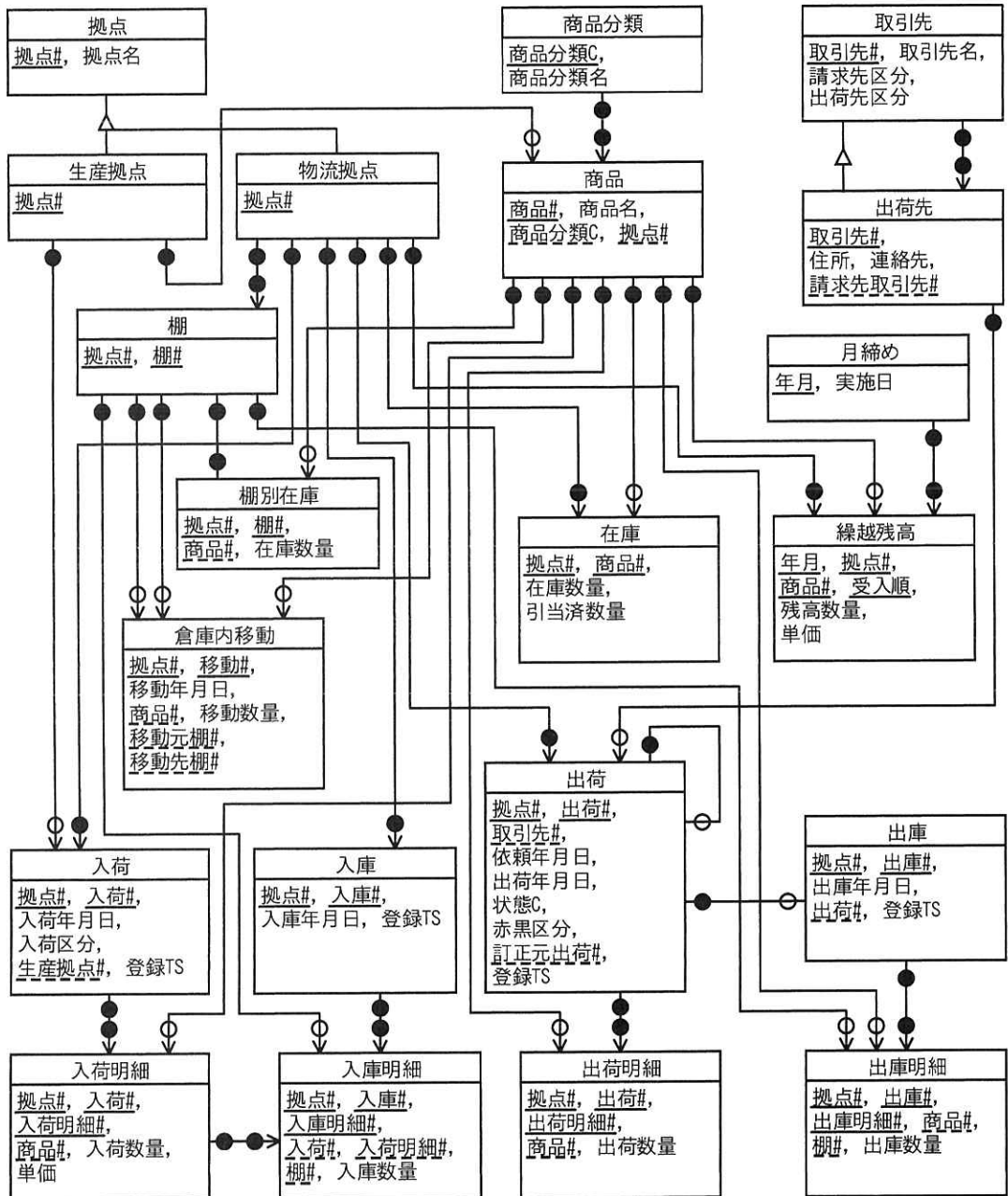
表1 分析データ提供依頼の例

依頼番号	依頼内容
依頼1	商品の出荷量の傾向を把握するため、出荷数量を基にしたZチャートを作成して可視化したい。Zチャートは、物流拠点、商品、年月を指定して指定年月と指定年月の11か月前までを合わせた12か月を表示範囲とした、商品の月間出荷数量、累計出荷数量、移動累計出荷数量の三つの折れ線グラフである。累計出荷数量は、グラフの表示範囲の最初の年月から各年月までの月間出荷数量の累計である。移動累計出荷数量は、各年月と各年月の11か月前までを合わせた12か月の月間出荷数量を累計したものである。
依頼2	出庫作業における移動距離を短縮して効率化を図るため、出庫の頻度を識別できるヒートマップを作成して可視化したい。ヒートマップは、物流拠点の棚のレイアウト図上に、各棚の出庫頻度区分を色分けしたものである。出庫頻度区分は、指定した物流拠点及び期間において、棚別に集計した出庫回数が多い順に順位付けを行い、上位20%を‘高’、上位50%から‘高’を除いたものを‘中’、それ以外を‘低’としたものである。
依頼3	年月別の在庫回転率を時系列に抽出してほしい。在庫回転率は、数量、金額を基に算出し、算出の根拠となった数値も参照したい。また、月末前でもその時点で最新の情報を1日に複数回参照できるようにしてほしい。

〔在庫管理業務の概要〕

在庫管理業務の概念データモデルを図1に、主な属性の意味・制約を表2に示す。在庫管理システムでは、図1の概念データモデル中のサブタイプをスーパータイプのエンティティタイプにまとめた上で、エンティティタイプをテーブルとして実装している。Eさんは、在庫管理業務への理解を深めるために、図1、表2を参照して、

表3の業務ルール整理表を作成した。表3では、項番ごとに、幾つかのエンティティタイプを対象に、業務ルールを列記した①～④が、概念データモデルに合致するかどうかを判定し、合致する業務ルールの番号を全て記入している。



注記 属性名の“#”は番号，“C”はコード，“TS”はタイムスタンプを略した記号である。

図1 在庫管理業務の概念データモデル

表2 主な属性の意味・制約

属性名	意味・制約
拠点#, 棚#	拠点#は拠点を識別する番号, 棚#は拠点内の棚を識別する番号
請求先区分, 出荷先区分	請求先区分は取引先が請求先か否か, 出荷先区分は取引先が出荷先か否かの区分で, 一つの取引先が両方に該当することもある。
単価	生産拠点で製造原価を基に定めた商品の原単価である。
状態 C	出荷の状態を‘出荷依頼済’, ‘出庫指示済’, ‘出荷済’, ‘納品済’, ‘出荷依頼キャンセル済’, ‘取消済’, ‘訂正済’などで区分する。
赤黒区分, 訂正元出荷#	出荷の訂正は, 赤黒処理によって行う。赤黒処理では, 出荷数量を全てマイナスにした取消伝票(以下, 赤伝という)及び訂正後の出荷数量を記した訂正伝票(以下, 黒伝という)を作成する。赤黒区分は, 赤伝, 黒伝の区分であり, 訂正元出荷#は, 訂正の元になった出荷の出荷#である。赤伝及び黒伝の出荷数量, 赤黒区分, 訂正元出荷#, 登録 TS 以外の属性には, 訂正元と同じ値を設定する。
登録 TS	入荷, 入庫, 出荷, 出庫の登録 TS には, 時刻印を設定する。

表3 業務ルール整理表(未完成)

項番	エンティティタイプ名	業務ルール	合致する業務ルール
1	生産拠点, 商品, 商品分類	① <input type="text" value="a"/> ② 一つの生産拠点では一つの商品だけを生産する。 ③ 商品はいずれか一つの商品分類に分類される。 ④ 商品分類は階層構造をもつ。	①, ③
2	物流拠点, 商品, 在庫	① 在庫を記録するのは物流拠点だけである。 ② 全拠点を集計した商品別在庫の記録をもつ。 ③ 各拠点では全商品について在庫の記録を作成する。 ④ 拠点ごと商品ごとに在庫数量, 引当済数量を記録する。	<input type="text" value="b"/>
3	商品, 棚, 棚別在庫	① 一つの棚に複数の商品を保管する。 ② 同じ商品を複数の棚に保管することがある。 ③ 同じ棚#を異なる拠点の棚に割り当てることがある。 ④ 各棚には保管する商品があらかじめ決まっている。	<input type="text" value="c"/>
4	取引先, 出荷先, 出荷	① 取引先に該当するのは出荷先だけである。 ② 請求先には出荷先が一つ決まっている。 ③ 出荷先には請求先が一つ決まっている。 ④ 請求先と出荷先とが同じになることはない。	<input type="text" value="d"/>
5	入荷, 入荷明細, 入庫, 入庫明細	① 入荷#ごとに一つの入庫#を記録する。 ② 入庫は入庫の実施単位に拠点#, 入庫#で識別する。 ③ 入荷した商品を入庫せずに出荷することもある。 ④ 入荷明細を棚に分けて入庫明細に記録する。	<input type="text" value="e"/>
6	出荷, 出荷明細, 出庫, 出庫明細	① 出庫は出荷と同じ単位で行う。 ② 出荷明細には出庫明細との対応を記録する。 ③ 出荷に対応する出庫を記録しない場合がある。 ④ 商品ごとの出庫数量は出荷数量と異なる場合がある。	<input type="text" value="f"/>

[問合せの検討]

Eさんは、依頼1に対応するために図2のZチャートの例を依頼元から入手し、Zチャートを作成するための問合せの内容を、表4に整理した。表4中のT1は月間出荷数量、T2は移動累計出荷数量、T3は累計出荷数量を求める問合せである。

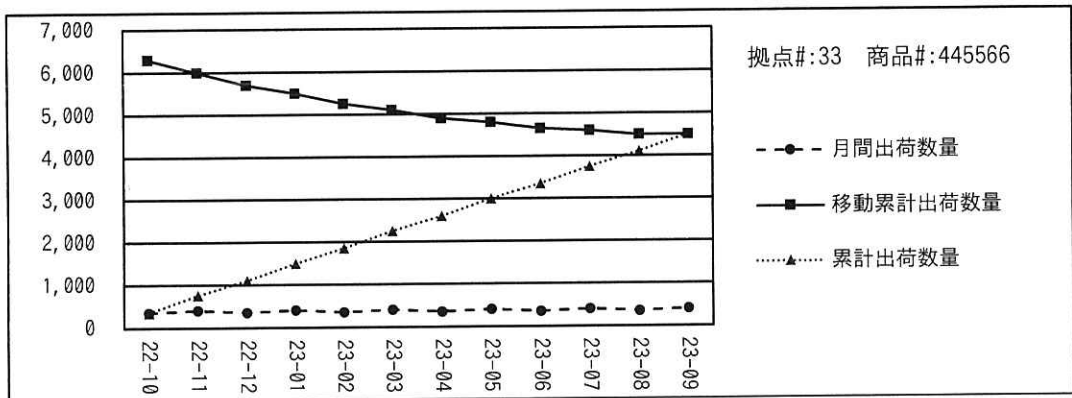


図2 Zチャートの例

表4 依頼1の問合せの検討（未完成）

問合せ名	列名又は演算	テーブル名又は問合せ名	選択又は結合の内容
T1	年月=[出荷年月日の年月を抽出], 月間出荷数量=[年月でグループ化した各グループ内の出荷数量の合計]	出荷, 出荷明細	① 出荷明細から指定した商品の行を選択 ② 出荷から指定した拠点, かつ, 出荷年月日の年月が, 指定年月の <input type="text" value="ア"/> か月前の年月以上かつ指定年月以下の範囲の行を選択 ③ ①と②の結果行を拠点#, 出荷#それぞれが等しい条件で内結合
T2	年月, 月間出荷数量, 移動累計出荷数量=[選択行を年月の昇順で順序付けし, 行ごとに現在の行を起点として, <input type="text" value="イ"/> から <input type="text" value="ウ"/> までの範囲にある各行の月間出荷数量の合計]	T1	全行を選択
T3	年月, 月間出荷数量, 移動累計出荷数量, 累計出荷数量=[選択行を年月の昇順で順序付けし, 行ごとに現在の行を起点として, <input type="text" value="エ"/> から <input type="text" value="オ"/> までの範囲にある各行の月間出荷数量の合計]	T2	年月が, 指定年月の <input type="text" value="カ"/> か月前の年月以上かつ指定年月以下の範囲の行を選択

注記1 行ごとに問合せを記述し問合せ名を付ける。問合せ名によって問合せ結果行を参照できる。

注記2 列名又は演算には、テーブルから射影する列名又は演算によって求まる項目を“項目名=[演算の内容]”の形式で記述する。

注記3 テーブル名又は問合せ名には、参照するテーブル名又は問合せ名を記入する。

注記4 選択又は結合の内容には、テーブル名又は問合せ名ごとの選択条件、結合の具体的な方法と結合条件を記入する。

依頼 2 について図 3 の SQL 文の検討を行い、実装した SQL 文を実行して図 4 のヒートマップの例を作成した。

```

WITH S1 AS (
  SELECT S.拠点#, SM.棚#
  FROM 出庫 S
  INNER JOIN 出庫明細 SM ON S.拠点# = SM.拠点# AND S.出庫# = SM.出庫#
  WHERE S.拠点# = :hv1 AND S.出庫年月日 BETWEEN :hv2 AND :hv3
), S2 AS (
  SELECT  AS 出庫回数
  FROM 棚 T
  LEFT JOIN S1 ON S1.拠点# = T.拠点# AND S1.棚# = T.棚#
  WHERE T.拠点# = :hv1

), S3 AS (
  SELECT 棚#, RANK() OVER (  ) AS 出庫回数順位
  FROM S2
)
SELECT 棚#,
CASE
  WHEN (100 *  OVER() ) <= 20 THEN '高'
  WHEN (100 *  OVER() ) <= 50 THEN '中'
  ELSE '低'
END AS 出庫頻度区分
FROM S3
  
```

注記 ホスト変数 hv1~hv3 には、指定された拠点#, 出庫年月日の開始日及び終了日がそれぞれ設定される。

図 3 依頼 2 の問合せを実装した SQL 文 (未完成)

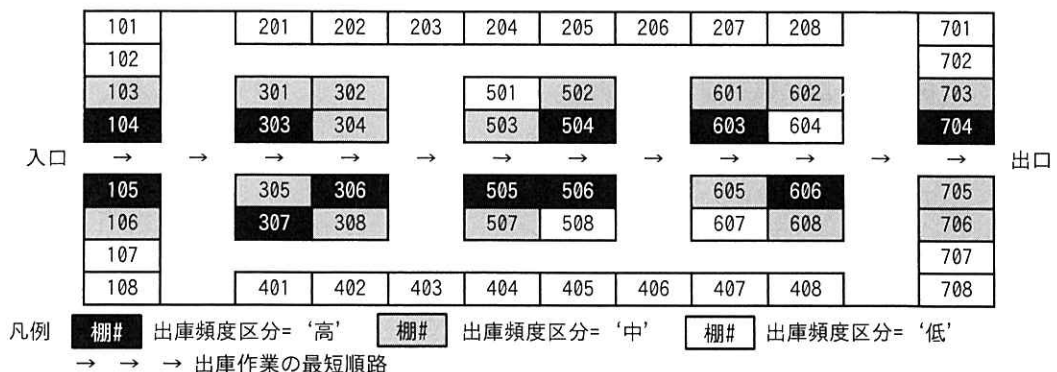


図 4 ヒートマップの例

## 〔依頼 3 への対応〕

E さんは、在庫回転率及びその根拠となる数値（以下、計数という）の算出方法を確認した上で、分析データを作成する仕組みを検討することにした。

### 1. 計数の算出方法確認

在庫管理業務では、次のように、年月、拠点、商品ごとに計数を算出している。

- ・月締めを行う。月締めは対象月の翌月の第 5 営業日までに実施する。
- ・月締めまでの間は、前月分の出荷であっても訂正できる。
- ・月末時点の在庫を、先入先出法によって評価し、在庫金額を確定する。在庫金額算出に際して、商品有高表及び残高集計表を作成する。商品有高表の例を表 5 に、残高集計表の例を表 6 に示す。

#### (1) 商品有高表

- ・前月末時点の残高を繰り越して受入欄に記入する。残高は、入荷ごとに記録するので、複数入荷分の残高があれば入荷の古い順に繰り越す。
- ・受入、払出の都度、収支を反映した残高を記入する。例えば、表 5 中の行 2 の残高には行 1 の受入を反映した残高を転記し、行 3 の残高には行 2 の受入を反映した残高を記入している。
- ・当月中の入荷を受入欄に、出荷を払出欄に記入する。入荷の入荷年月日、出荷の出荷年月日を受払日付とし、受払日付順及び入出荷の登録順に記入する。
- ・出荷による払出は、入荷の古い順に残高を引き落とし、複数入荷分の残高を引き落とす場合は、残高ごとに行を分ける。入出荷による変更後の在庫を入荷の古い順に残高欄に記入する。
- ・赤伝は、受払日付に発生日ではなく、訂正元出荷と同じ受払日付でマイナスの払出を記入する。
- ・月末時点の残高を入荷の古い順に払出欄に記入して次月に繰り越す。

#### (2) 残高集計表

年月、拠点、商品ごとに、商品有高表を集計・計算して月初残高、当月受入、当月払出、月末残高、在庫回転率の数量、金額をそれぞれ次のように求める。

- ・月初残高は、前月繰越による受入の数量、金額を集計する。
- ・当月受入は、当月中の入荷による受入の数量、金額を集計する。
- ・月末残高は、次月繰越による払出の数量、金額を集計する。

- ・ 当月払出は、“月初残高 + 当月受入 - 月末残高”によって、数量、金額をそれぞれ求める。
- ・ 在庫回転率は、“当月払出 ÷ ((月初残高 + 月末残高) ÷ 2)”によって、数量、金額をそれぞれ求める。

表 5 商品有高表の例（未完成）

年月:2023-09 拠点#:33 商品#:112233 出力日:2023-10-02

単価、金額の単位 円

行	受払日付	摘要区分	受入			払出			残高（在庫）		
			数量	単価	金額	数量	単価	金額	数量	単価	金額
1	09-01	前月繰越	100	80	8,000				100	80	8,000
2	09-01	前月繰越	300	85	25,500				100	80	8,000
3									300	85	25,500
4	09-04	出荷				30	80	2,400	70	80	5,600
5									300	85	25,500
6	09-07	出荷				70	80	5,600	300	85	25,500
7						40	85	3,400	260	85	22,100
8	09-12	入荷	150	90	13,500				260	85	22,100
9									150	90	13,500
10	09-17	出荷				50	85	4,250	g	h	
11									150	90	13,500
12	09-17	赤伝				▲50	85	▲4,250	i	j	
13									k	l	
14	09-17	黒伝				260	85	22,100			
15						40	90	3,600			
16	09-19	入荷	300	95	28,500				110	90	9,900
17									300	95	28,500
18	09-24	出荷				60	90	5,400	50	90	4,500
19									300	95	28,500
20	09-30	次月繰越				50	90	4,500	300	95	28,500
21	09-30	次月繰越				300	95	28,500	0	—	0

注記 網掛け部分は表示していない。“▲”は負数を表す。“—”は空値を表す。

表 6 残高集計表の例（一部省略）

年月	拠点#	商品#	数量					金額				
			月初残高	当月受入	当月払出	月末残高	在庫回転率	月初残高	当月受入	当月払出	月末残高	在庫回転率
2023-09	33	112233	400	450	500	350	1.33	33,500	42,000	42,500	33,000	1.28
⋮	⋮	⋮	⋮	⋮	⋮	⋮	⋮	⋮	⋮	⋮	⋮	⋮

## 2. 計数を格納するテーブル設計

Eさんは、鮮度の高い分析データを提供するために、商品有高表及び残高集計表の計数をテーブルに格納することにして図5のテーブルを設計した。

### (1) “受払明細” テーブル

- ・商品有高表の受入、払出のどちらかに数量、単価、金額の記載のある行を格納する。
- ・受払#には、年月、拠点#、商品#ごとに、商品有高表中の受入又は払出の数量に記載のある行を対象に1から始まる連番を設定する。一つの出荷が複数の残高から払い出される場合には、払出の行を分け、それぞれに受払#を振る。
- ・摘要区分には、‘前月繰越’、‘出荷’、‘入荷’、‘赤伝’、‘黒伝’、‘次月繰越’のいずれかを設定する。

### (2) “受払残高” テーブル

- ・受払明細ごとに、受払による収支を反映した後の残高数量を、基になる受入ごとに記録する。残高の基になった受入（前月繰越又は入荷）の受払#、単価を、受払残高の基受払#、単価に設定する。

### (3) “残高集計” テーブル

- ・受払明細及び受払残高の対象行を“残高集計表”の作成要領に従って集計・計算して“残高集計”テーブルの行を作成する。

受払明細 (年月, 拠点#, 商品#, 受払#, 受払年月日, 摘要区分, 数量, 単価)
受払残高 (年月, 拠点#, 商品#, 受払#, 基受払#, 残高数量, 単価)
残高集計 (年月, 拠点#, 商品#, 月初残高数量, 当月受入数量, 当月払出数量, 月末残高数量, 月初残高金額, 当月受入金額, 当月払出金額, 月末残高金額)

図5 計数を格納するテーブルのテーブル構造

## 3. 計数を格納する処理

Eさんは、入荷又は出荷の登録ごとに行う一連の更新処理（以下、入出荷処理という）に合わせて、図5中のテーブルに入出荷を反映した最新のデータを格納する処理（以下、計数格納処理という）を行うことを考えた。

### (1) 計数格納処理の概要

- ① 入出荷の明細ごとに、“受払明細”テーブルに赤伝、黒伝を含む新規受払の



行を作成する。赤伝、黒伝の発生時には、同じ年月、拠点#, 商品#で、その受払よりも先の行を全て削除した上で、入出荷の明細から行を再作成する。これを洗替えという。

- ② ①によって変更が必要になる“受払残高”テーブルの行を全て削除した上で、再作成する。
- ③ 変更対象の計数を集計して“残高集計”テーブルの行を追加又は更新する。
- ④ 計数は、計数格納処理の開始時点で登録済の入出荷だけを反映した状態にする。

## (2) 計数格納処理の処理方式検討

Eさんは、計数格納処理の実装に当たって、次の二つの処理方式案を検討し、表7の比較表を作成した。

案1： 入出荷処理と同期して行う方式。同一トランザクション内で入出荷処理及び計数格納処理を実行する。

案2： 入出荷処理と非同期に行う方式。入出荷処理で、登録された入出荷のキー値（拠点#, 入荷#, 出荷#）を連携用のワークテーブル（以下、連携WTという）に溜めておき、一定時間おきに計数格納処理を実行する。

- ・入出荷処理では、トランザクション内で一連の更新処理を行い、最後に連携WTに行を追加してトランザクションを終了する。

- ・計数格納処理では、実行ごとに次のように処理する。

- (a) 連携WT全体をロックし、連携WTの全行を処理用のワークテーブル（以下、処理WTという）に追加後、連携WTの全行を削除してコミットする。

- (b) 処理WT、入荷、入荷明細、出荷、及び出荷明細から必要な情報を取得し、年月、拠点#, 商品#の同じ行ごとに、まとめて次のように処理する。

- ・赤伝、黒伝がなければ、登録TSの順に受払を作成する。

- ・赤伝、黒伝があれば、洗替えの起点となる行を1行選択し、その行に対応する受払を作成する。そして、起点となる行を基に、入荷、入荷明細、出荷、出荷明細から対象となる行を入荷年月日又は出荷年月日、登録TSの順に取得して洗替えを行う。

(c) 処理 WT の全行を削除してコミットする。

表 7 処理方式案の比較表

評価項目	案 1	案 2
分析データの鮮度	○常に最新	△一定時間ごとに最新
全体的な処理時間	△入出荷処理の処理時間増加	○変わらない
計数格納処理エラーの影響	△入出荷処理に影響あり	○入出荷処理に影響なし

注記 “○” は一方の案が他方の案よりも優れていることを，“△” は劣っていることを表す。

表 7 を基に、処理方式案を次のように判断した。

- (1) 分析データの鮮度については、どちらの案でも依頼 3 の要件を満たす。
- (2) 入出荷処理への影響について、表 5 において、2023-10-03 に次のそれぞれの出荷の登録を仮定して、“受払明細” テーブルへの追加及び削除行数を調べることで、追加処理による遅延の大きさを推測した。

- ・ 09-26 の出荷数量 40 の出荷明細を追加入力すると、次月繰越の 2 行を削除、出荷 1 行及び新たな次月繰越 1 行の 2 行を追加することになる。

- ・ 09-04 の出荷を取り消す赤伝を追加すると、“受払明細” テーブルに合計で 11 行の削除、12 行の追加を行うことになる。

案 1 では、特に出荷の赤伝、黒伝から受払を作成する場合に、追加処理による入出荷処理の遅延が大きくなる。案 2 では、①連携 WT に溜まった入出荷情報をまとめて処理することで、計数格納処理における出荷の赤伝、黒伝の処理時間を案 1 よりも短縮できる。

- (3) 案 1 では入出荷処理の性能及び計数格納処理エラーの業務への影響が大きいことから、案 2 を採用することにした。なお、導入に先立って、②計数格納処理が正しく動作することを検証することにした。

#### 4. 分析データの検証

E さんは、計数格納処理を実行して得たデータを用いて、ある拠点、商品の過去 12 か月の在庫回転率を時系列に取得して表 8 を得た。一定の方法で、数量、金額それぞれの在庫回転率を母集団とする外れ値検定を行ったところ、2023-09 の金額の在庫回転率だけが外れ値と判定された。外れ値は、業務上の要因によって生じる場合もあれば、入力ミスなどによって生じる異常値の場合もある。

表 8 について、E さんは次のように推論した。

- ① 数量と金額の在庫回転率は、ほぼ同じ傾向で推移するが、材料費の値上がりなどに起因して、製造原価が上昇する傾向にあるとき、金額による在庫回転率は m する傾向がある。
- ② 2023-09 の数量の在庫回転率は前月とほぼ同じ水準であるにもかかわらず、金額の在庫回転率が極端に低い値になっていることから、異常値であることが疑われる。
- ③ この推論を裏付けるには、“受払明細” テーブルから当該年月、拠点、商品の一致する行のうち、“摘要区分 = ‘ n ’ ” の行の o に不正な値がないかどうかを調べればよい。

表 8 ある拠点，商品の在庫回転率（2022-10～2023-09）

在庫 回転率	2022 年			2023 年								
	10 月	11 月	12 月	1 月	2 月	3 月	4 月	5 月	6 月	7 月	8 月	9 月
数量	0.86	0.84	0.87	0.93	0.88	0.86	0.94	0.97	0.85	0.76	0.93	0.88
金額	0.84	0.83	0.86	0.96	0.88	0.86	0.94	0.97	0.88	0.80	0.93	0.18

## 5. 概念データモデルの変更

図 5 のテーブルをエンティティタイプ，列名を属性名として，概念データモデルに追加する。E さんは，追加するエンティティタイプ間及び図 1 中のエンティティタイプとの間のリレーションシップについて，追加するエンティティタイプの外部キーと参照先のエンティティタイプを表 9 の形式で整理した。

表9 追加するエンティティタイプの外部キーと参照先のエンティティタイプ（未完成）

追加エンティティタイプ名	外部キーの属性名	参照先エンティティタイプ名
受払明細	年月, 拠点#, 商品#	残高集計
受払残高	年月, 拠点#, 商品#, 受払#	受払明細
残高集計		

設問1 [在庫管理業務の概要] について答えよ。

- (1) 表3中の  に入れる適切な業務ルールを、エンティティタイプ“生産拠点”と“商品”との間のリレーションシップに着目して25字以内で答えよ。
- (2) 表3中の  ～  に入れる適切な番号(①～④)を全て答えよ。

設問2 [問合せの検討] について答えよ。

- (1) 図2において、累計出荷数量のグラフは始点から終点への直線の形状、移動累計出荷数量のグラフは右肩下がりの形状となっている。この二つのグラフから読み取れる商品の出荷量の傾向を、それぞれ30字以内で答えよ。
- (2) 表4中の ,  に入れる適切な数値、及び  ～  に入れる適切な字句を答えよ。ここで、 ～  は次の字句から選択するものとし、nを含む字句を選択する場合は、演算及び選択の対象行が必要最小限の行数となるように、nを適切な数値に置き換えること。

最初の行, n行前の行, 現在の行, n行後の行, 最後の行

- (3) 図3中の  ～  に入れる適切な字句を答えよ。
- (4) 図4において、二つの棚に配置されている商品を相互に入れ替えて効率化を図る場合、最も効果が高いと考えられる、入替えを行う棚の棚#の組を答えよ。

- (5) (4)の対応を記録するために更新が必要となるテーブル名を二つ挙げ、それぞれ行の挿入、行の更新のうち、該当する操作を○で囲んで示せ。

テーブル名	操作
	行の挿入 ・ 行の更新
	行の挿入 ・ 行の更新

設問3 [依頼3への対応]について答えよ。

- (1) 表5中の  ～  に入れる適切な数値を答えよ。
- (2) 本文中の下線①では、どのように処理を行うべきか。次の(a), (b)における対象行の選択条件を、列名を含めて、それぞれ35字以内で具体的に答えよ。
- (a) 処理 WT に、同じ年月、拠点#, 商品#の赤伝、黒伝が複数ある場合に、洗替えの起点となる行を選択する条件
- (b) (a)の洗替えの起点となる行を基に、洗替えの対象となる入荷、入荷明細、出荷、出荷明細を取得するときに、計数格納処理の開始時点で登録済の入出荷だけを反映した状態にするために指定する条件。ただし、入荷年月日又は出荷年月日が、起点となる行の入荷年月日又は出荷年月日より大きい条件を除く。
- (3) 本文中の下線②では、処理結果が正しいことをどのように確認したらよいか。確認方法の例を60字以内で具体的に答えよ。
- (4) 本文中の  ～  に入れる適切な字句を答えよ。
- (5) 表9中の太枠内の空欄に適切な字句を入れて表を完成させよ。ただし、空欄は全て埋まるとは限らない。